

Modular Cooking 900XP 4 zoner, EI, Bänkm. mod. Induktionshäll 800 mm

Produkt # _____

Modell # _____

Namn # _____

SIS # _____

AIA # _____



391278 (E9INEH4008)

Induktionshäll. Bänkm. mod.
800mm. 4 zoner på 5kw st
(280mm i diam).

Kort specifikation

Pos.

Induktionshäll, bänkm. mod. 800 mm. Glaskeramikhäll med 4 individuellt styrda induktionszoner med en effekt på 5 kW per zon. Friktionsfri övergång mellan dom olika värmezoner. Arbetsyta i robust 2mm rostfritt stål. Utvändiga ytor i borstat rostfritt stål. Rät vinkel mellan enheterna för att undvika utrymmen där smuts kan tränga in.

Huvudfunktioner

- Tillagningsyta i glaskeramik med 4 individuellt styrda induktionszoner med en effekt på 5 kW per zon.
- Glaskeramikytan kan användas utan "döda" punkter.
- En indikatorlampa för varje zon, finns på kontrollkonsolen.
- Induktionsplattor med överhettningsskydd.
- Effekten hos de enskilda zonerna kan justeras med stor precision. Från lättare vid lägre nivå till progressiv vid högre nivå.
- Låg värmeavgivning.

- Den släta keramikhällen är inte direkt uppvärmd, för att undvika risken att bränna tillagningsytan.
- Kapslingsklass IPX5.
- [NOT TRANSLATED]
- Lämplig som bänkinstallation.

Konstruktion

- Stor arbetsyta med 930 mm djup.
- Utvändiga paneler i rostfritt stål med Scotch Brite-behandling.
- Bänkskiva i AISI 304 rostfritt stål, 2 mm tjock.
- Rät vinkel mellan enheterna för att undvika utrymmen där smuts kan tränga in.

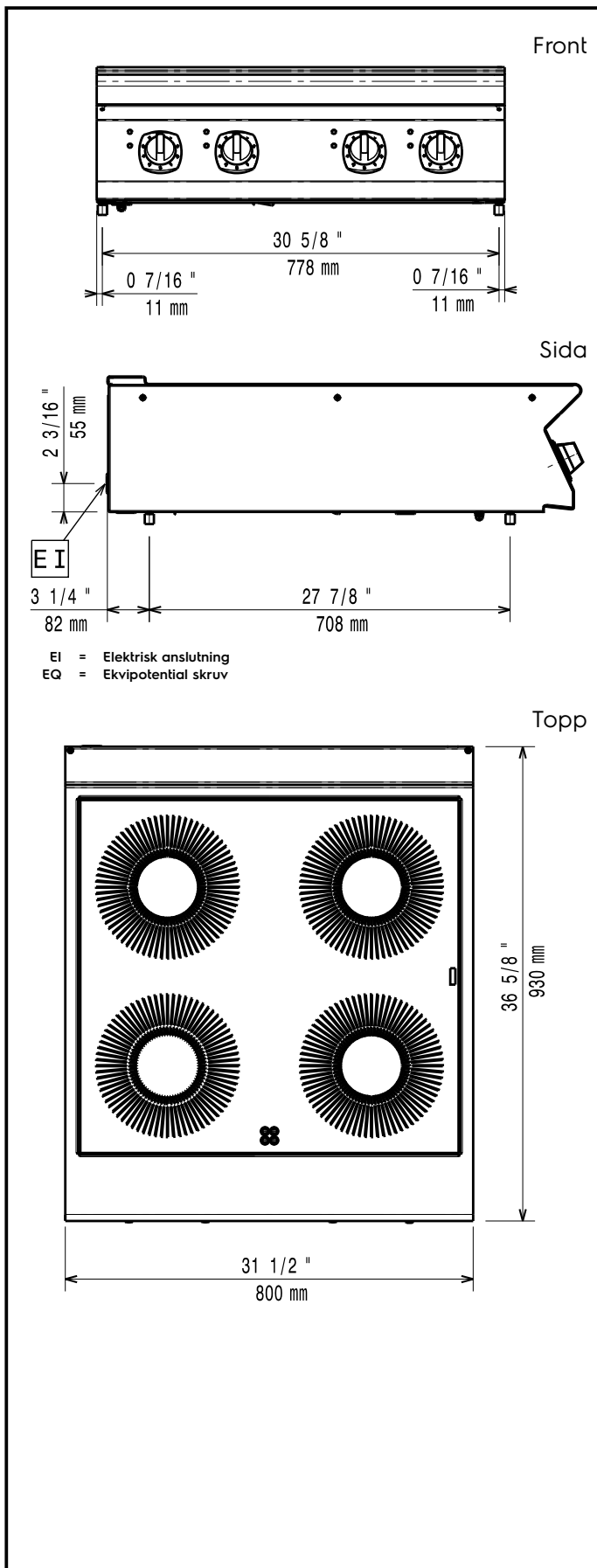
Hållbarhet



- Denna modell uppfyller den schweiziska energieffektivitetsförordningen (730.02).

Övriga Tillbehör

- Tätningsatts PNC 206086
- Stöd för bromontage, 800 mm PNC 206137
- Stöd för bromontage, 1000 mm PNC 206138
- Stöd för bromontage, 1200 mm PNC 206139
- Stöd för bromontage, 1400 mm PNC 206140
- Stöd för bromontage, 1600 mm PNC 206141
- Förlängningsrör till vattenkran 900 line. (Ej nödvändigt). PNC 206290
- Skorsten 800 mm till XP700 & 900 PNC 206304
- Fronträcke, rostfritt, 1600 mm PNC 216050
- 2 st sidopaneler för bänkm. mod. djup 900mm PNC 216278


Ytermått

Om hällen är ställd bredvid eller mot temperaturkänsliga material bör ett säkerhetsavstånd på ca 150mm bibehållas eller någon form av värmeisoleringen monteras.

Elektricitet

Spänning: 380-415 V/3 ph/50/60 Hz
 Total watt: 20 kW

Viktig information

Induktionskompatibla kärl behövs.

Nettovikt: 65 kg
 Fraktvikt: 76 kg
 Frakthöjd: 540 mm
 Fraktbredd: 1020 mm
 Fraktdjup: 860 mm
 Fraktvolym: 0.47 m³
 [NOT TRANSLATED] IH940
 Induktion bordsmodell dimensioner (bredd): 800 mm
 Induktion bordsmodell dimensioner (djup): 930 mm